

meiji エッセルスーパーカップで バトルコマを作ろう!



工作の始め方

① 道具を用意する

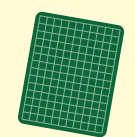
0.5mmの厚紙でも作れる!



・エッセルスーパーカップミニの空箱

・エッセルスーパーカップのフタ

・両面テープ
はは (幅10mm)



・マスキングテープ

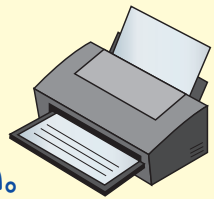
・はさみ

・カッター

・カッターマット

② 型紙をプリントする

型紙をダウンロードしてプリンターでプリントしてください。拡大・縮小せずA4サイズ原寸でプリントしてください。



③ 箱を解体する

エッセルスーパーカップミニの底面を剥がします。のりしろ部分をはさみで切り、図のように箱を開きます。



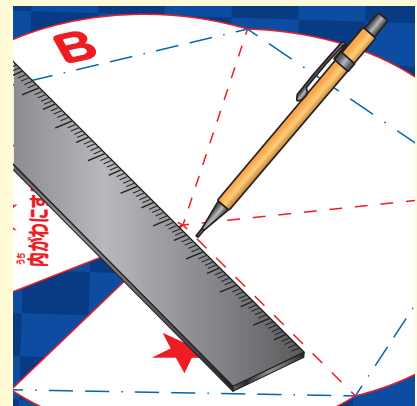
④ 型紙を箱に仮どめする

A～Cのパーツを赤い線に沿って切ります。切り取ったBとCをかざらないように、開いた箱の上に置き、マスキングテープで仮どめをします。



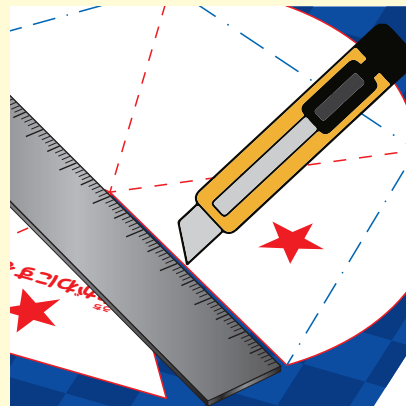
⑤ 折り目にスジを入れる

型紙の山おりせんと谷おりせんを芯が出ていないシャープペンシルや定規などで2～3回なぞって、箱にスジを入れます。



⑥ 型紙に沿って切る

型紙の切りとりせんに沿って、はさみやカッターで箱を切りとります。切り終わったら、型紙を外します。



保護者の方へ

- ・工作をする際にはカッターとはさみを使用します。けがや事故が起きないように十分にご注意ください。
- ・パッケージはほとんどすべて使い切ります。箱がやぶれないように展開してください。
- ・工作をされるお子様の年齢によっては保護者の方の全面的なサポートが必要となります。

meiji エッセルスーパーカップでバトルコマを作ろう!



1 アイスのフタのウラにAをはめてフタに四角い穴をあけます。カッターを使うときれいにあきます。カッターはおうちの人と一緒につかってください。

フタのウラ

切りとる

2 Bを折って★と★をあわせて、フタのウラにさしこみます。

フタのウラ

3 Cを折って★を★に、▲を▲にさしこみ四角い箱にします。箱をフタの四角い穴にオモテがわからさしこんでできあがり。

はこを箱にしてからフタにさしこむ

--- 山おりせん
 - - - 谷おりせん
 ——— 切りとりせん

